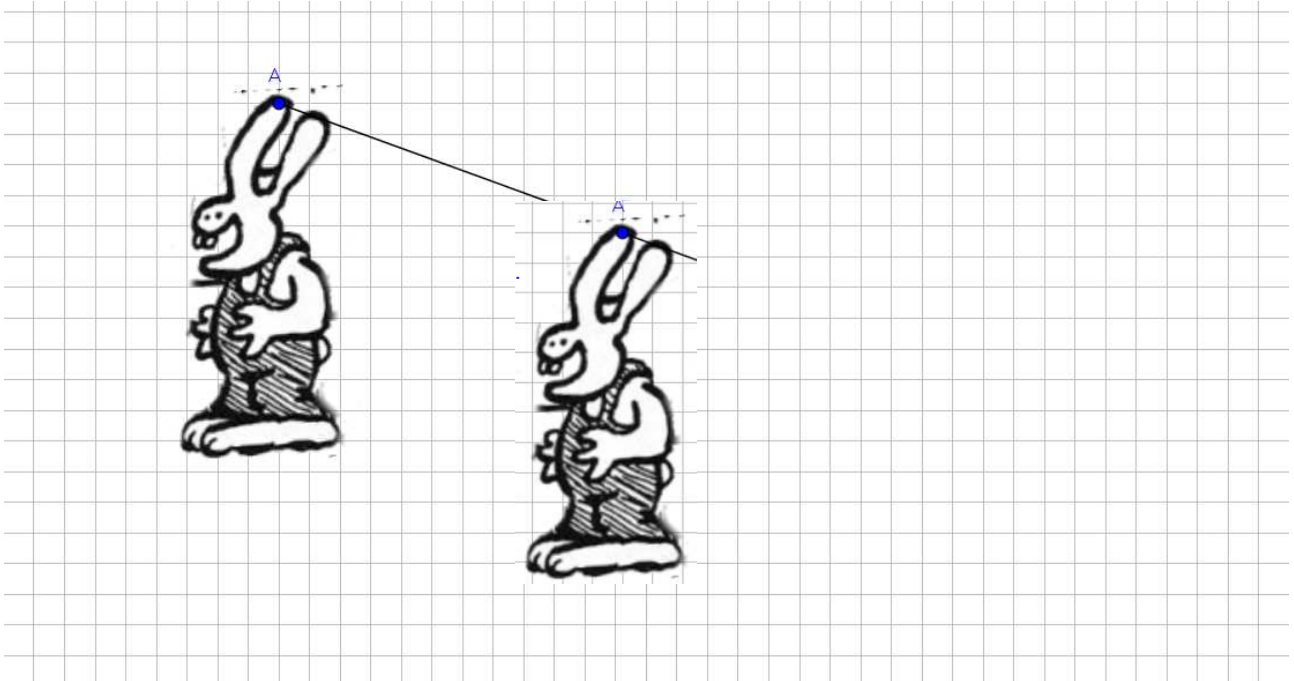


exercices : transformations

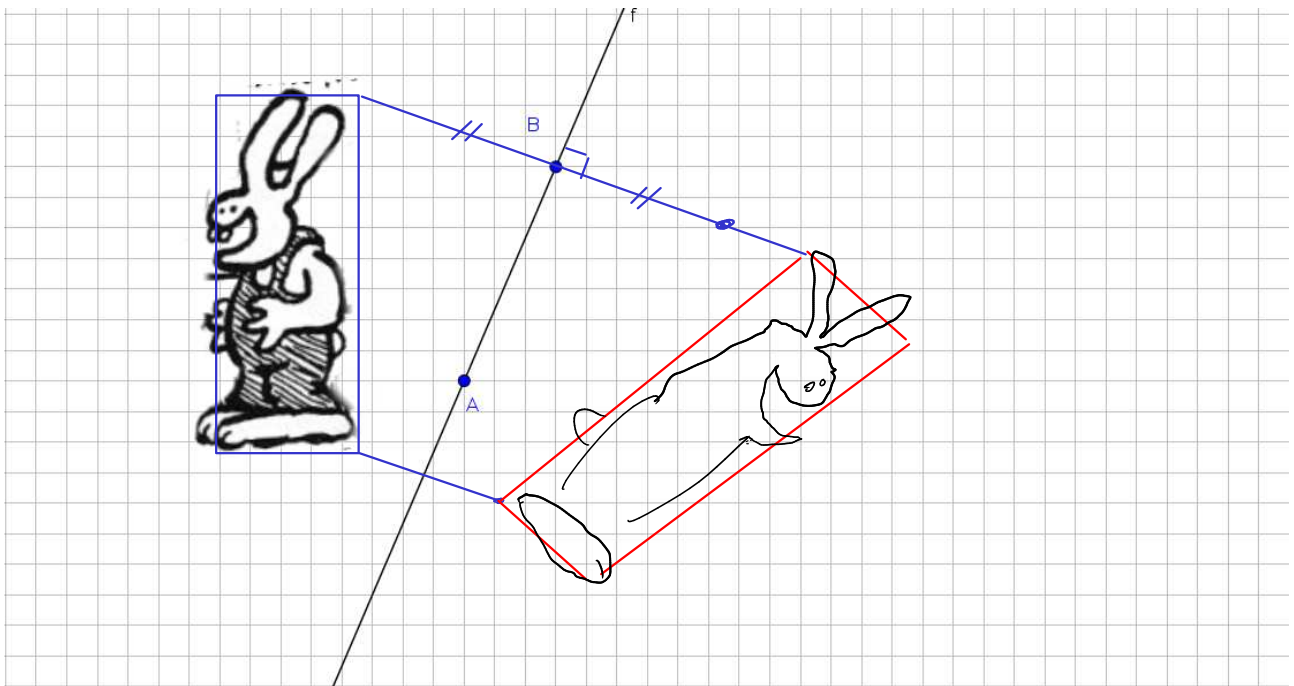
Exercice 1 : translation

Dessiner l'image du lapin par la translation de vecteur \vec{AB} (construire quelques points précisément et finir le tracé à main levée...)



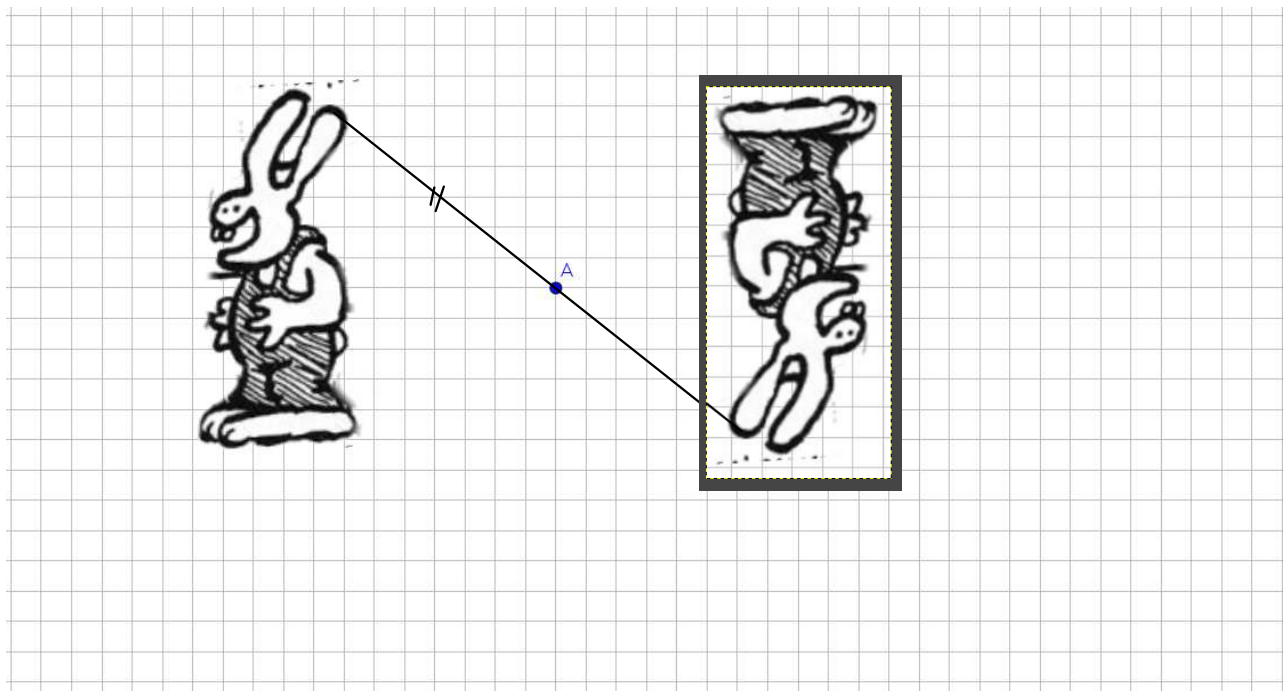
Exercice 2 : symétrie axiale

Dessiner l'image du lapin par la symétrie axiale d'axe (AB) (construire quelques points précisément et finir le tracé à main levée...)



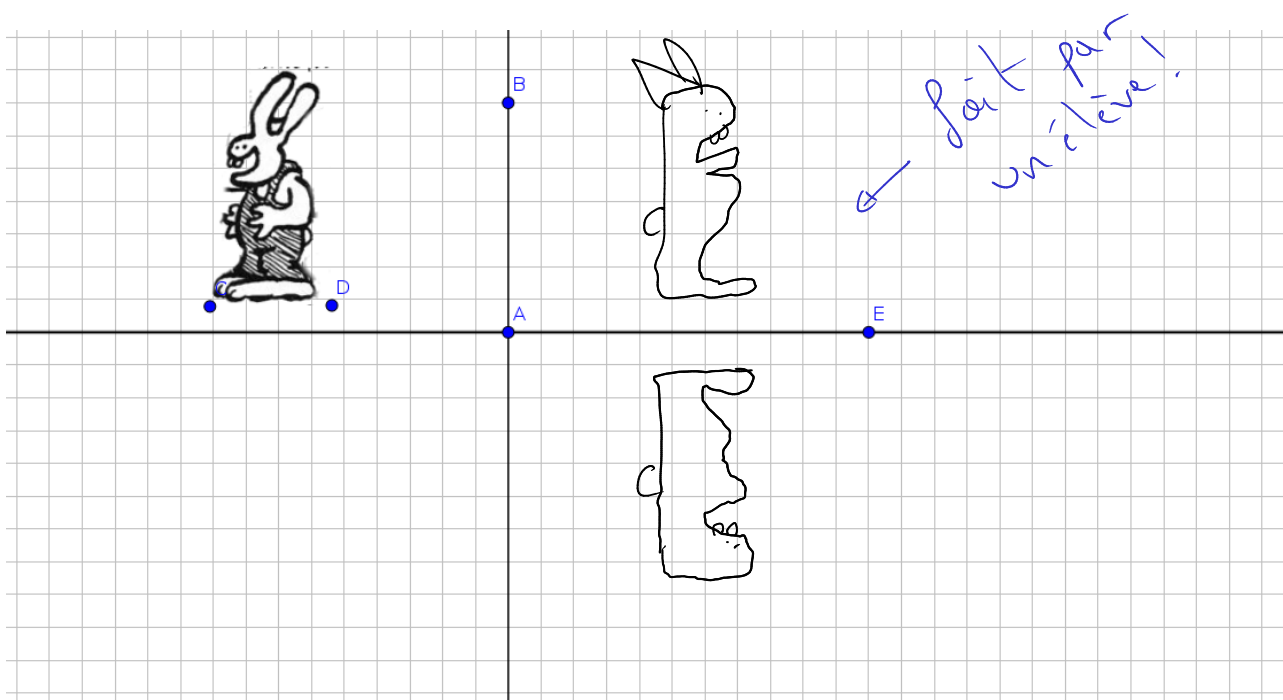
Exercice 3 : symétrie centrale

Dessiner l'image du lapin par la symétrie centrale de centre A (construire quelques points précisément et finir le tracé à main levée...)



Exercice 4 : deux symétries axiales

Dessiner l'image du lapin par la symétrie axiale d'axe (AB) suivie de la symétrie axiale d'axe (AE) (construire quelques points précisément et finir le tracé à main levée...)

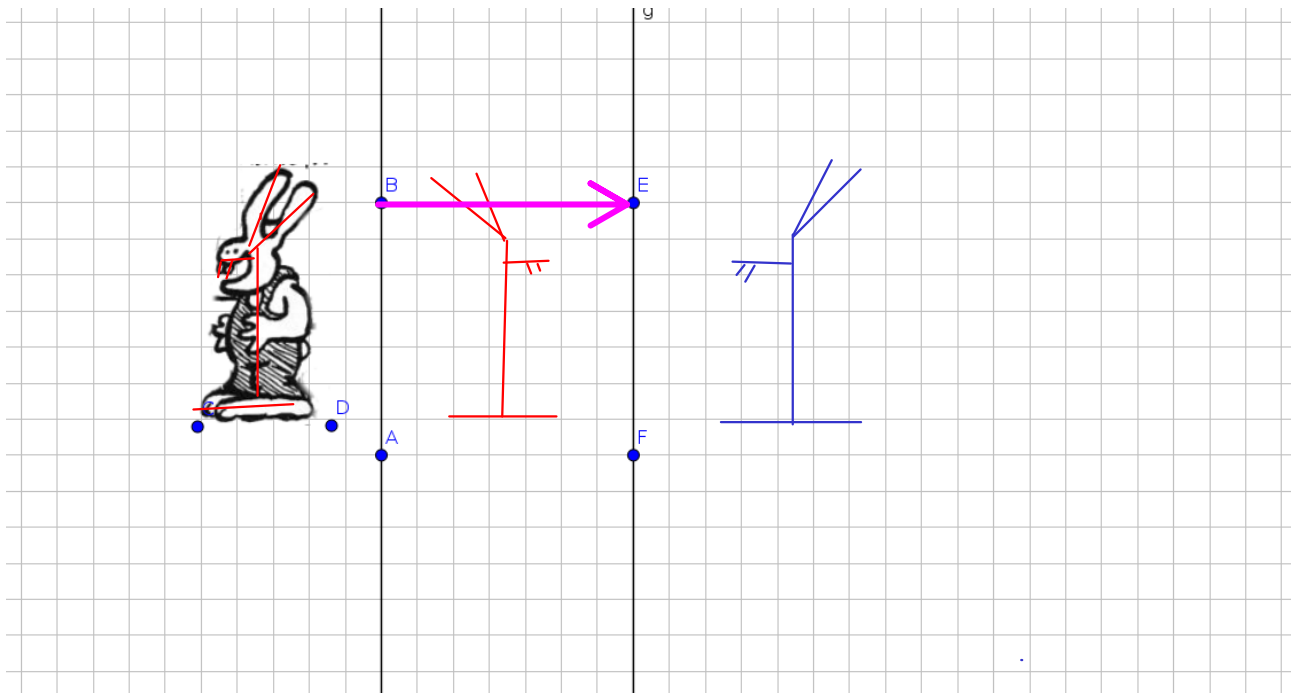


À quelle transformation correspond cette composition?

Symétrie de centre A

Exercice 5 : deux symétries axiales

Dessiner l'image du lapin par la symétrie axiale d'axe (AB) suivie de la symétrie axiale d'axe (EF) (construire quelques points précisément et finir le tracé à main levée...)



À quelle transformation correspond cette composition ?

translation de vecteur $2\vec{BE}$

Retrouver les éléments de symétrie

Sans justifier, retrouver les éléments de symétrie pour chaque lettre (axes de symétrie, centre de symétrie) et continuer l'alphabet.

